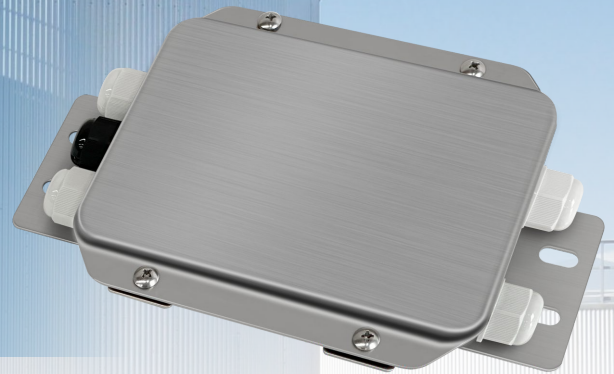


# GM-JX-M

## 称重接线盒



GM-JX-M称重接线盒为四线制“传感器集线器”，通过调整精密电位器的阻值，补偿和修正四角偏差，在特殊的称重场合(或秤体结构)因角差偏大影响计量结果时，可快速解决客户困难。机身全不锈钢材质，更强的EMC防护性能，抗干扰能力强；用于各种工业称重应用，包括地磅、料罐秤、料仓及传送带秤等设备，广泛应用于养殖、搅拌站、基建、化工等行业。

## 使用说明



### 内部端子标识

四线连接法。

内部接线端子标识如下：

- "+E"-- EXCITATION +
- "+S"-- 信号 +
- "GND"-- 屏蔽层
- "-E" -- EXCITATION -
- "-S" -- 信号 -



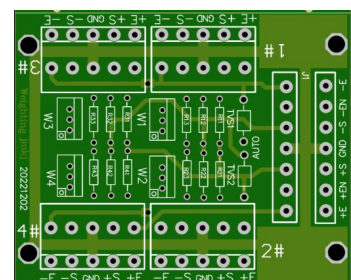
### 调整方法

精密电位器W1-W4可分别微调各路传感器的输出信号,用于系统四角调整。



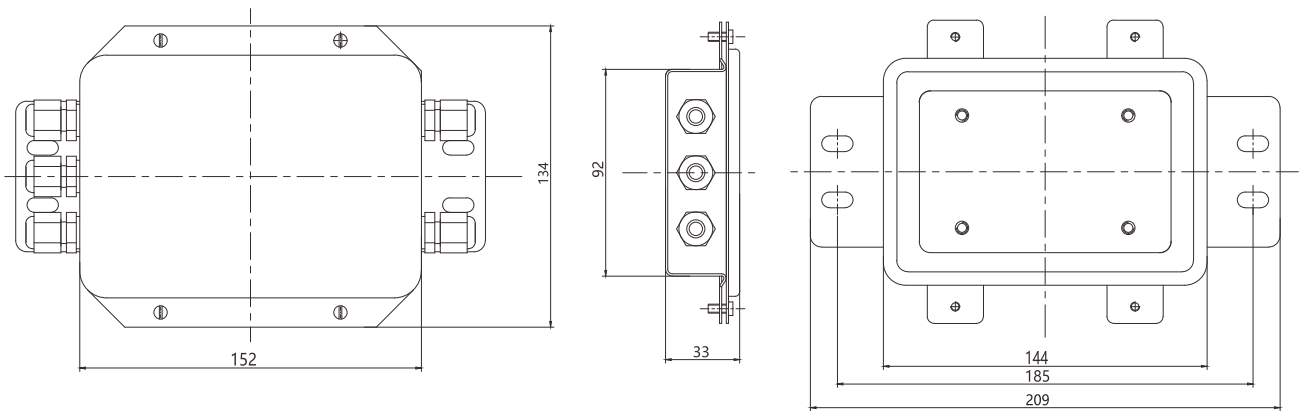
### 四角偏差调整法

- 步骤1: 调整前先将四路电位器都轻旋至中间位置；
- 步骤2: 将偏差比较大的那一路向四路均值微调(观察其中1路时,要关闭其他3路)；
- 步骤3: 重复步骤2直至四路的毫伏信号相近为止。



## 尺寸图

Unit:mm



## 连接图

